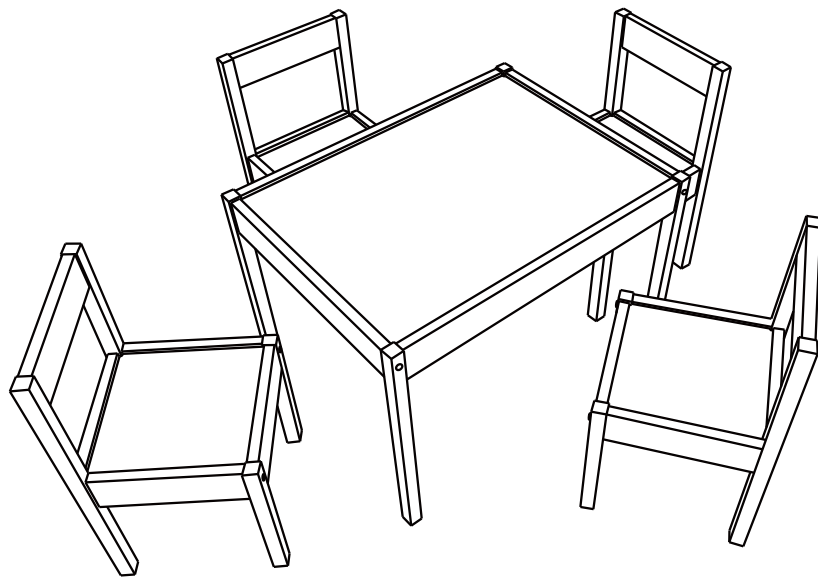


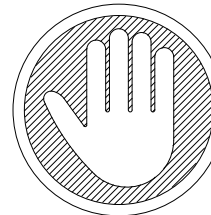
DA7501WH-5 (White), DA7501GR-5 (Gray)

## 5-Piece Kiddy Table & Chair Set

Weight limit for Table: 15 Lb / 6.8Kg  
Weight limit for Chair: 60 Lb / 27 Kg



### Thank you for purchasing from Dorel!



Questions, concerns, missing parts?  
**CONTACT OUR CUSTOMER SERVICE DEPARTMENT  
BEFORE RETURNING PRODUCT TO THE RETAILER.**




If parts are missing or damaged, we will gladly ship your replacement parts free of charge.

Visit [www.dhpfurniture.com/eng/replacement-parts](http://www.dhpfurniture.com/eng/replacement-parts)  
or call Toll-Free **1-800-267-1739**.

You can also chat with us at [www.dhpfurniture.com](http://www.dhpfurniture.com)

Date of Purchase

Lot Number (TAKEN FROM CARTON)

	<p>VISIT THE DHP HELP CENTER FOR ASSEMBLY VIDEOS AND MORE!</p> <p><a href="http://helpcenter.dhpfurniture.com">helpcenter.dhpfurniture.com</a></p> <p>OR SCAN ME TO THERE ! </p>	
---	---	---

 THIS INSTRUCTION BOOKLET CONTAINS **IMPORTANT** SAFETY INFORMATION. PLEASE READ AND KEEP FOR FUTURE REFERENCE.

X.M.R.- 02/08/2021

B34DA7501WH-500-143254

## Limited 1 year Warranty

Dorel warrants this product to be free from defects in material and workmanship and agrees to remedy any such defect. This warranty covers one year from the date of original purchase from authorized retailers. This is solely limited to the repair or replacement of defective parts and assembly labor is not included.

This warranty does not apply to any product which has been improperly assembled, subjected to misuse or abuse or which has been altered or repaired in any way. The warranty does not cover wearing, tearing, fading or splitting of the fabric (where applicable). Liability for consequential damages is excluded to the extent exclusion is permitted by law. This warranty gives you specific legal rights and you may also have other rights which vary from state to state or province to province.

To obtain warranty service, purchaser must present original bill of sale. Components repaired or replaced are warranted through the remainder of the original warranty period only. The defective components will be repaired or replaced without charge, subject to the terms and conditions described above.

Visit [www.dhpfurniture.com](http://www.dhpfurniture.com) to view the limited warranty valid in the U.S. and Canada.

## Contact Us!

For help with assembly, identifying parts, product information or to order parts, please contact us:



[www.dhpfurniture.com](http://www.dhpfurniture.com)



[cs@dhpfurniture.com](mailto:cs@dhpfurniture.com)



**1-800-267-1739**

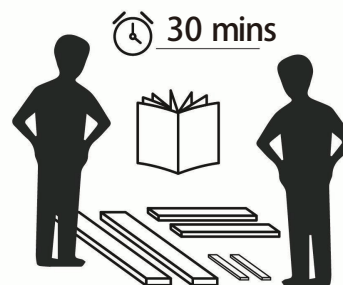
**Monday to Friday 9 am to 9 pm (Eastern Time)**  
**Saturday 10 am to 6:30 pm (Eastern Time)**  
**Sunday 11 am to 7 pm (Eastern Time)**



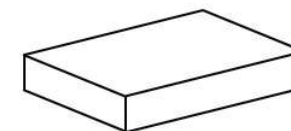
**DHP Consumer Services**  
12345 Albert Hudon, Suite 100,  
Montreal, Quebec H1G 3L1

## Read Before Beginning Assembly

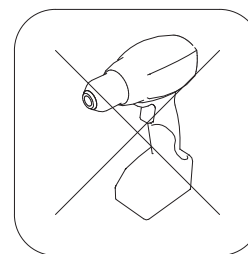
- Work in a spacious area and near where the unit will be used, preferably on a carpet, or use a piece of the cardboard packaging to protect your floor and product.
- Make sure all parts are included. Most parts are labeled or stamped on the raw edge.
- Read each step carefully. It is very important that each step of the instructions is performed in the correct order. If these steps are not followed in sequence, assembly difficulties will occur.
- This product may contain small components. Please ensure that they are kept away from small children.
- This product is designed for home use and is not intended for commercial use.



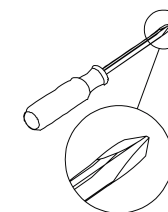
This product is shipped in  
1 carton



### Tools required (not included):

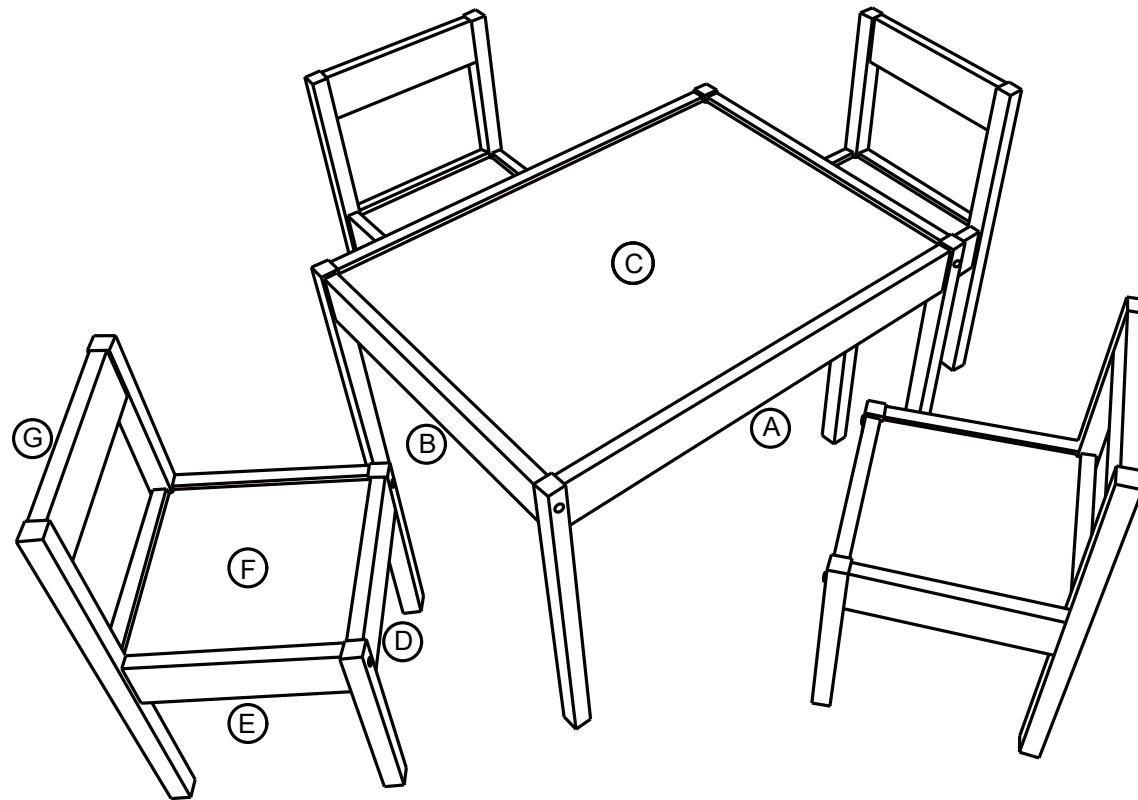


Do NOT use  
powertools

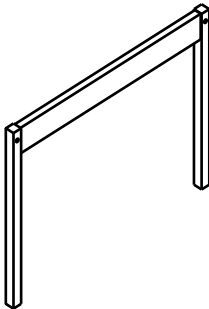
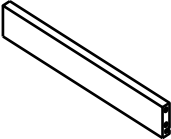
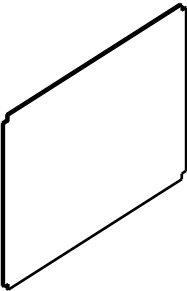
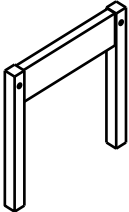
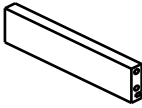
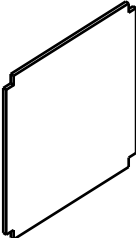
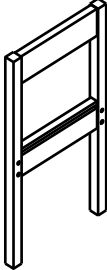


Phillips head screwdriver

# PARTS



## PARTS LIST

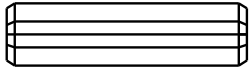

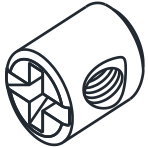

				
TABLE LEG 2 PCS	TABLE APRON 2 PCS	TABLE TOP 1 PC	CHAIR LEG 4 PCS	CHAIR APRON 8 PCS
				
SEAT BOARD 4 PCS	CHAIR BACK 4 PCS			

PART NUMBERS		
PART LABELS	DA7501GR-5 (Gray)	DA7501WH-5 (White)
A	T503720	T503790
B	T503730	T503800
C	T503740	T503740
D	T503750	T503750
E	T503760	T503820
F	T503770	T503770
G	T503780	T503830

**⚠** Each part has a unique part number. Please reference the appropriate part number when contacting customer service for replacement parts.

**⚠** Before throwing any packaging, please verify all contents and make sure you have received all the parts listed above!

## HARDWARE LIST

<div style="text-align: center;"> <p><b>1</b></p>  <p>∅8mm x 30mm</p> <p>WOOD DOWEL 20PCS</p> </div>	<div style="text-align: center;"> <p><b>2</b></p>  <p>∅1/4" x 2-1/2"</p> <p>BOLT 20PCS</p> </div>
<div style="text-align: center;"> <p><b>3</b></p>  <p>∅1/4" x 1/2"</p> <p>BARREL NUT 20PCS</p> </div>	<div style="text-align: center;"> <p><b>4</b></p>  <p>∅4mm</p> <p>ALLEN KEY 1PC</p> </div>

## Hardware Pack

DA7501WH-5 (White) DA7501GR-5 (Gray)	<input type="checkbox"/> HP#:TDA7501WH-500
---	--



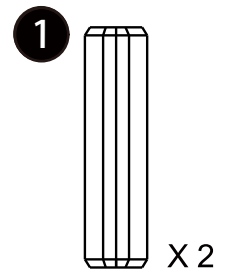
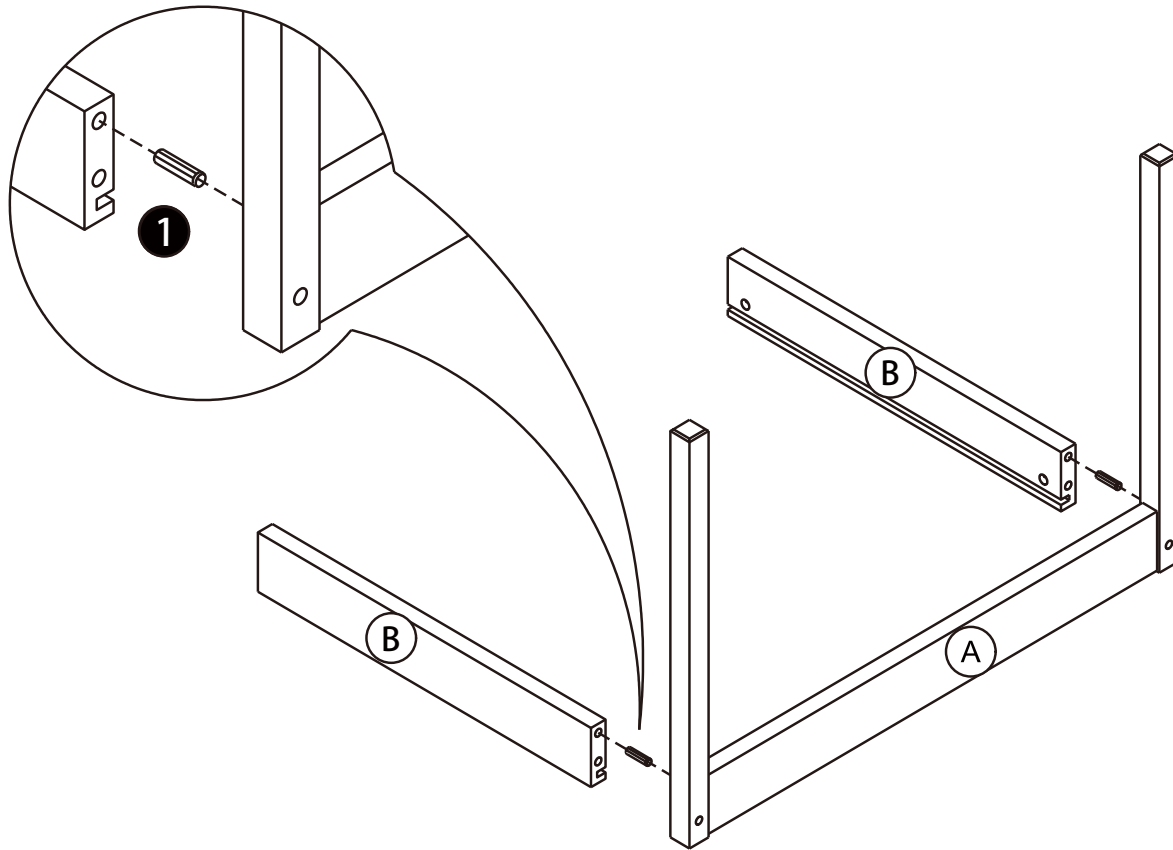
Please do not completely tighten all the hardware, until the entire assembly is complete, unless otherwise indicated in the step-by-step instructions.



The screw(s), bolt(s) to be used at each step are shown in actual size in the lower right corner of the page.

# Step 1

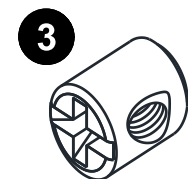
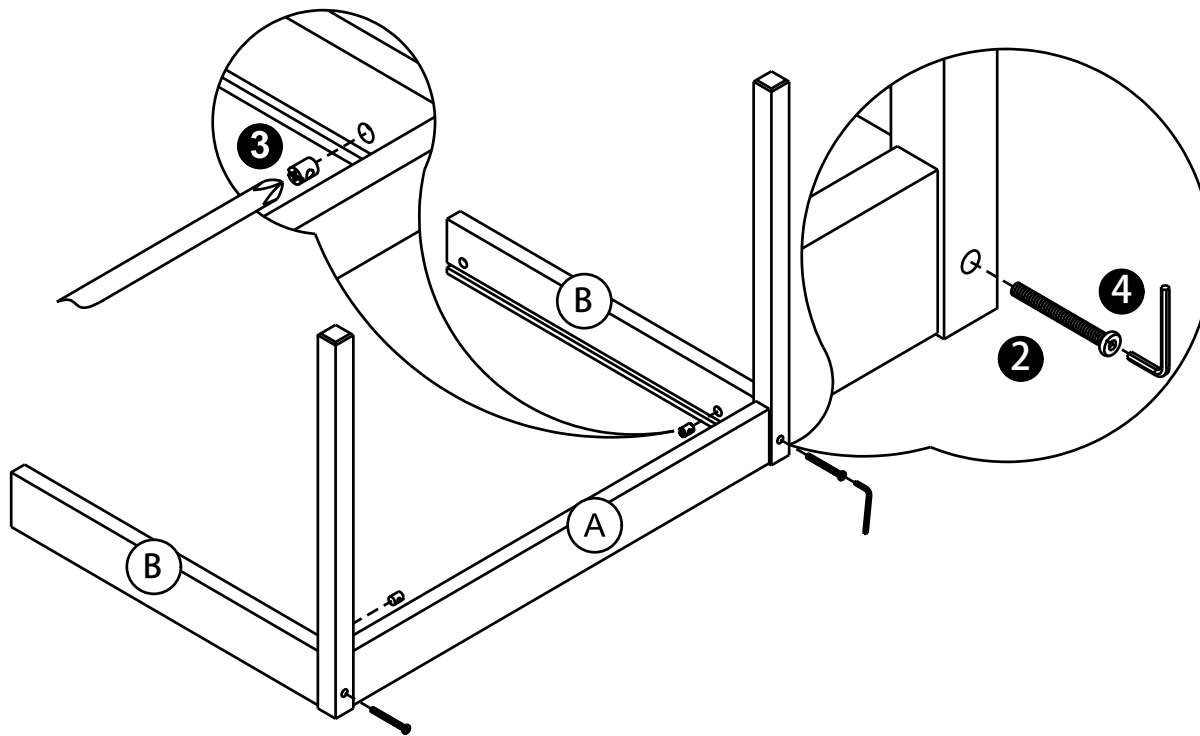
Insert wood dowels **1** into the table aprons **B**.  
Attach the table aprons **B** to the table leg **A** as shown below.



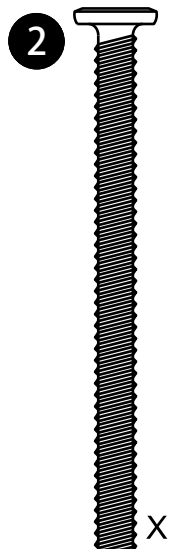
# Step 2

Insert barrel nuts **3** into the table aprons **B** as shown below.  
Secure table aprons **B** to the table leg **A** with bolts **2** using Allen key **4**.

Note: Do not fully tighten the bolts.  
Loose bolts will facilitate the assembly in the following steps.



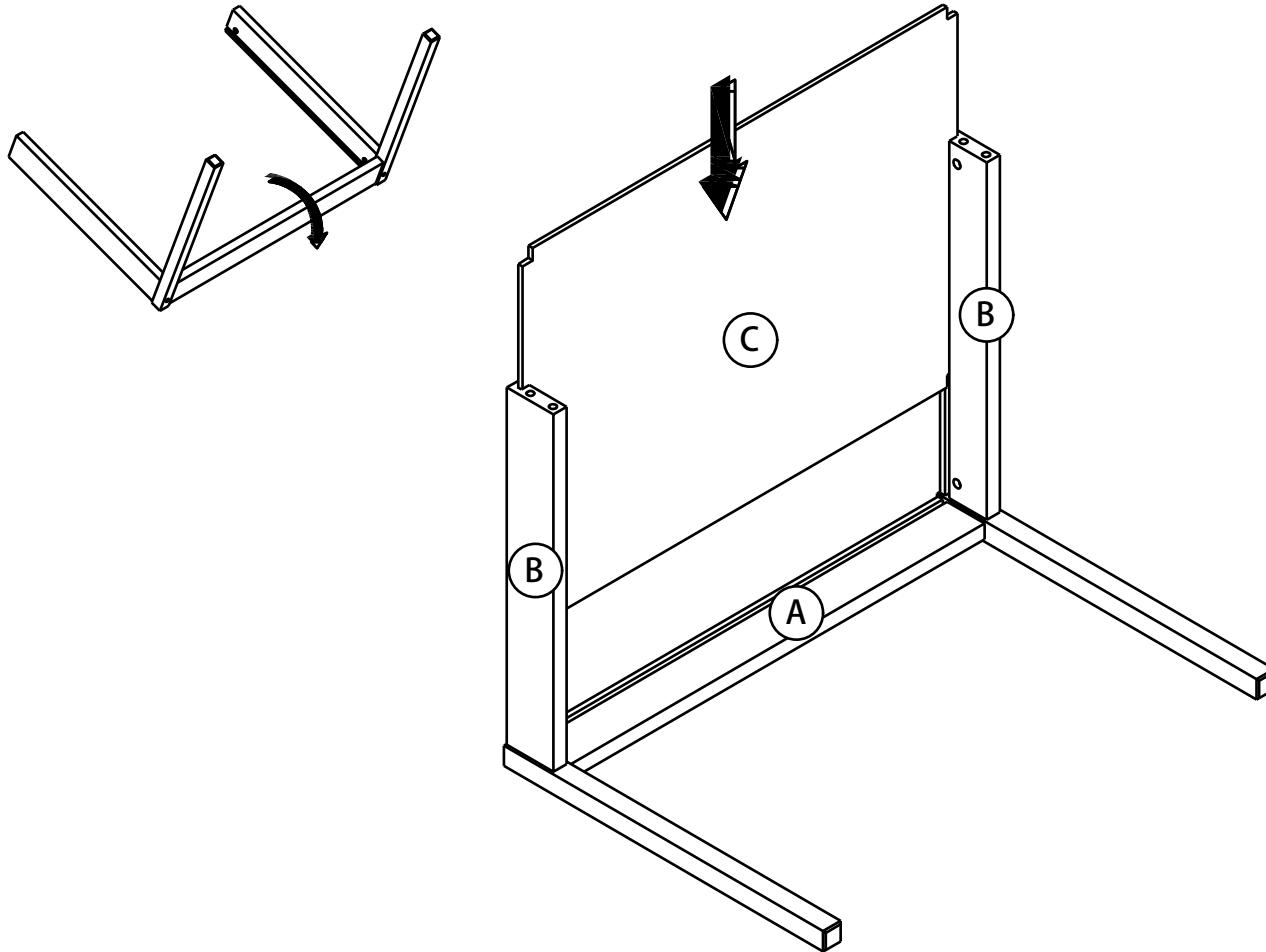
X2



X2

# Step 3

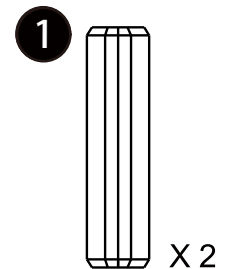
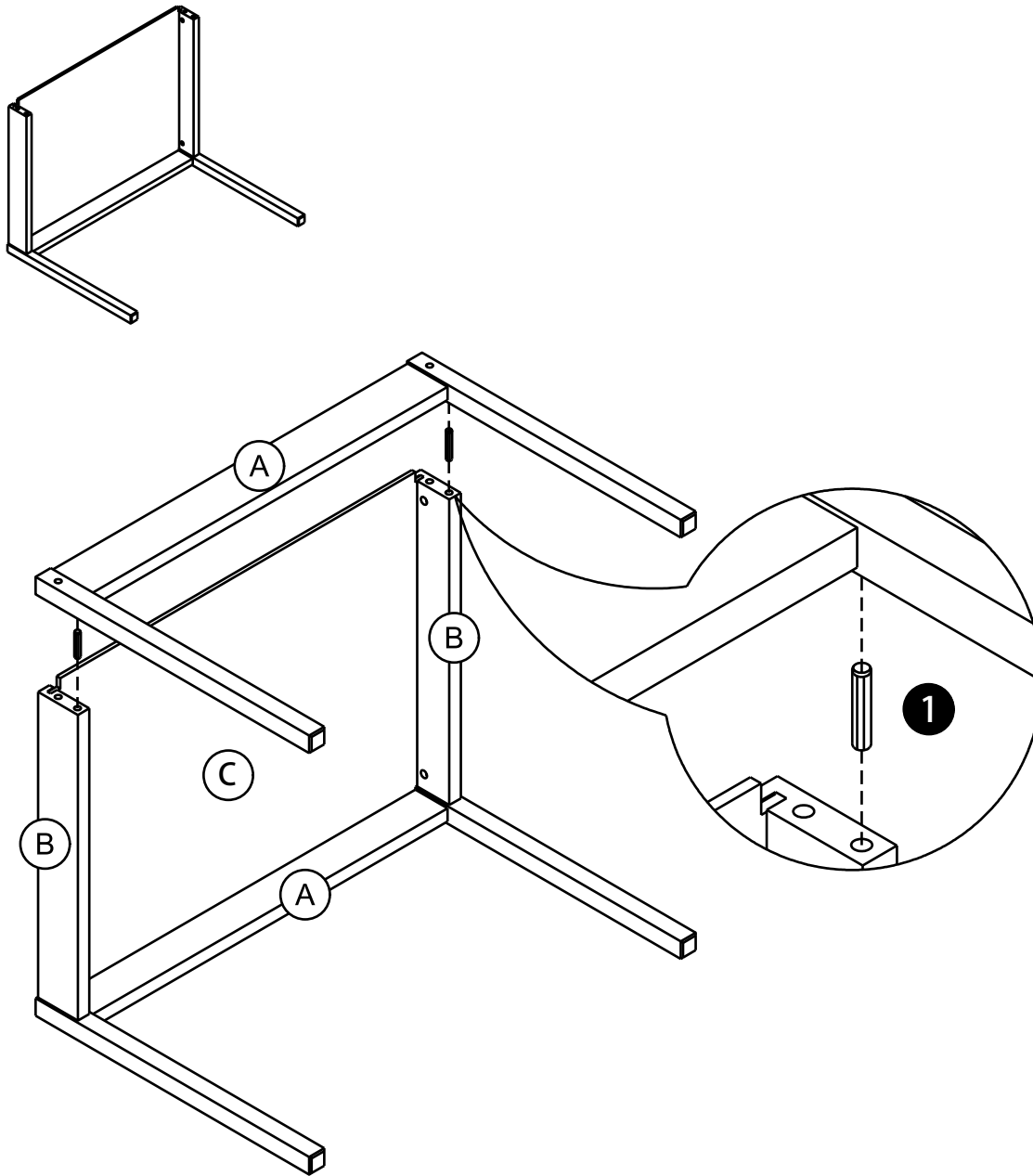
Turn the assembled unit as shown below.  
Slide the table top **C** into the grooves of table aprons **B**.



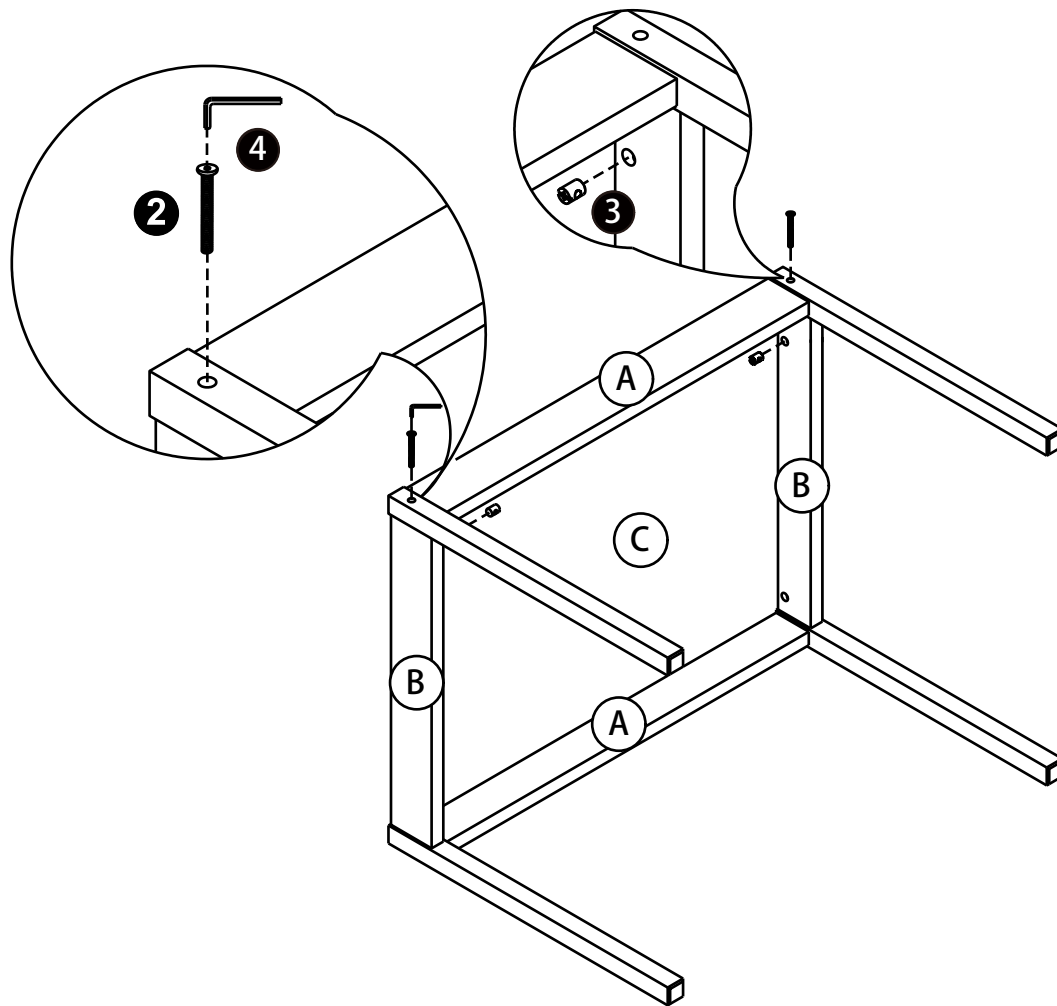


# Step 4

Insert wood dowels **1** into the table aprons **B**.  
Attach table leg **A** to the table aprons **B** as shown below.

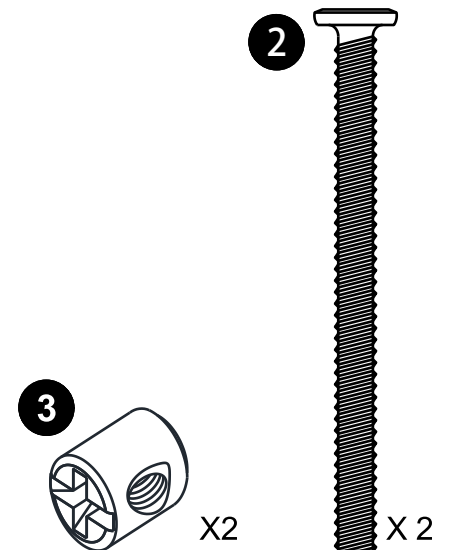


# Step 5



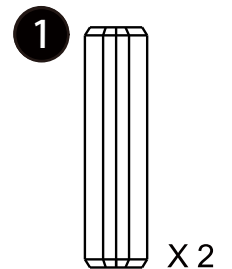
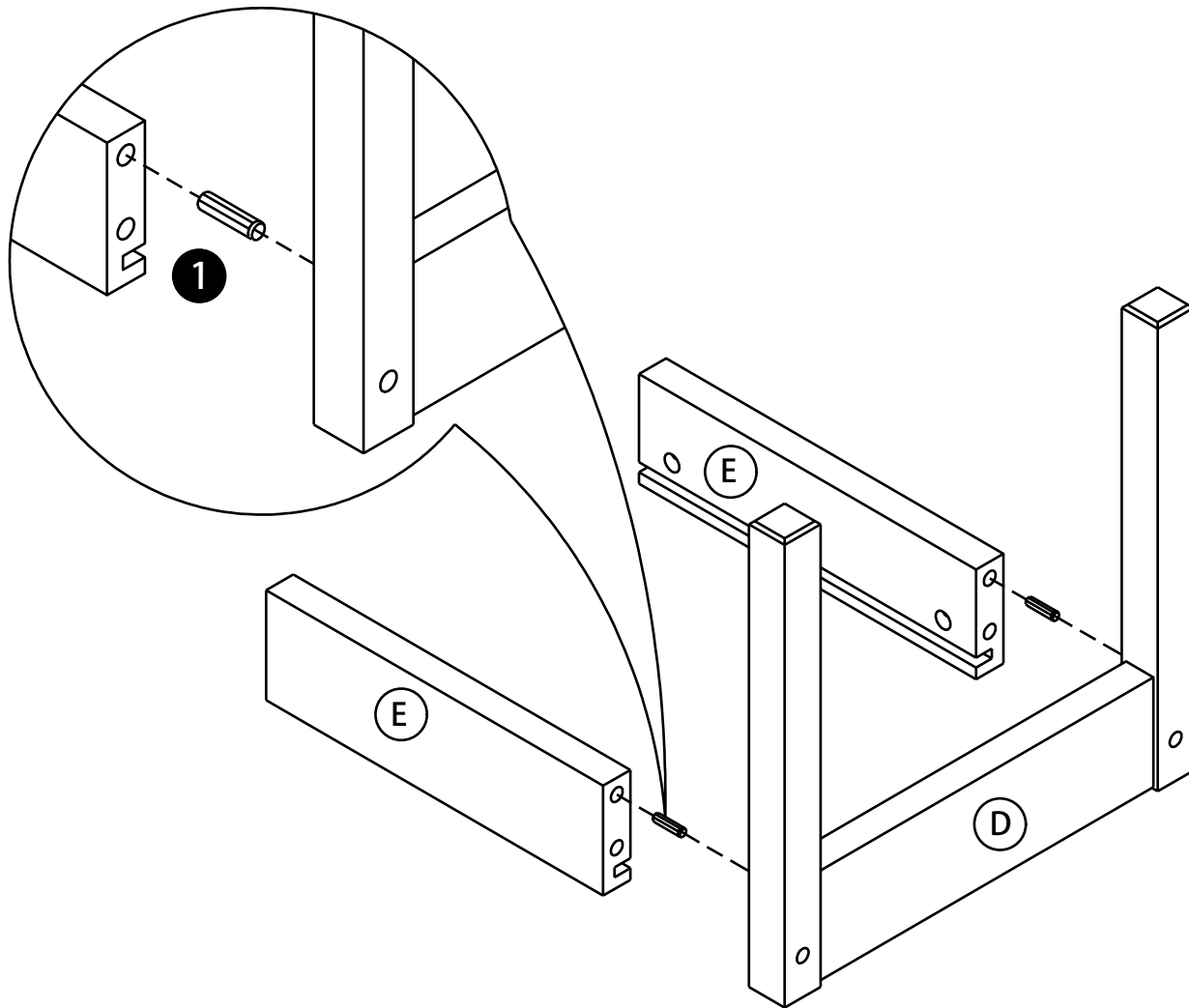
Insert barrel nuts **3** into the table aprons **B** as shown. Secure table aprons **B** to the table leg **A** with bolts **2** using Allen key **4**.

Tighten all bolts and turn the table upright.



# Step 6

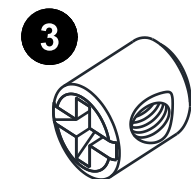
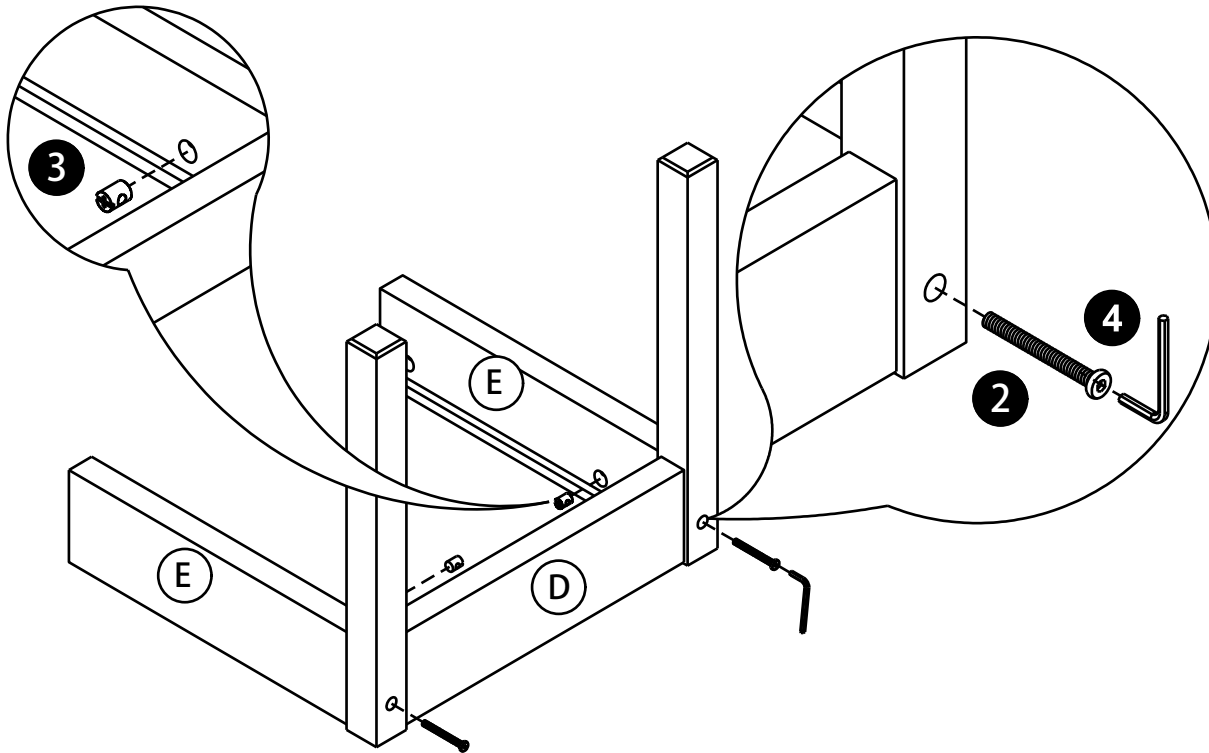
Insert wood dowels **1** into the chair aprons **E**. Attach chair aprons **E** to the chair leg **D**.



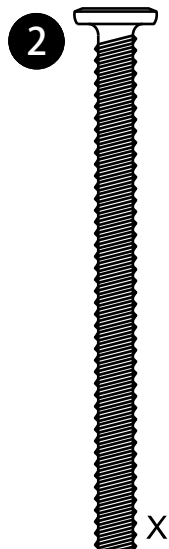
# Step 7

Insert barrel nuts **3** into the chair aprons **E** as shown.  
Secure chair aprons **E** to the chair leg **D** with bolts **2** using Allen key **4**.

Note: Do not fully tighten the bolts.  
Loose bolts will facilitate assembly in the following steps.

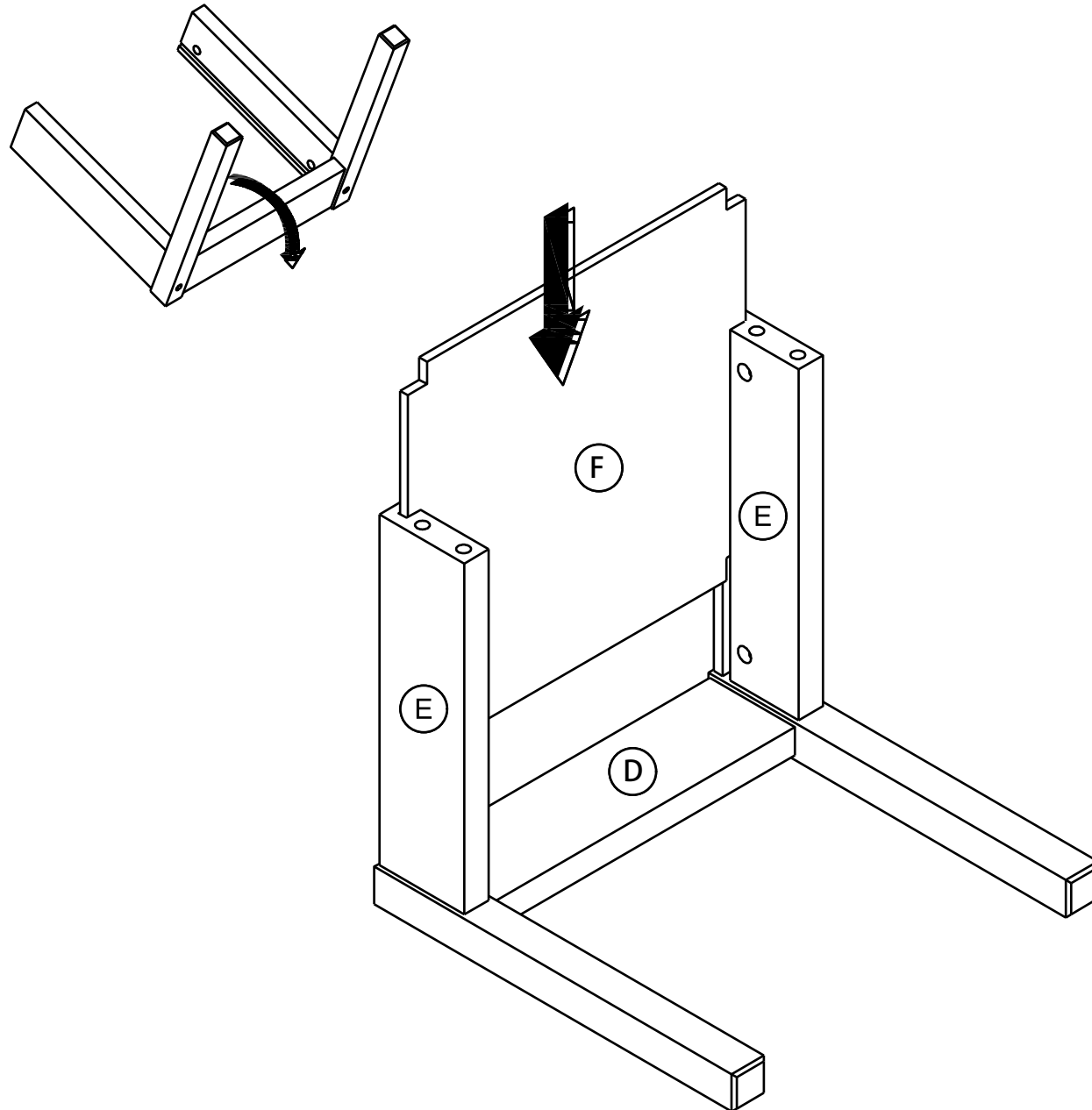


X2



X2

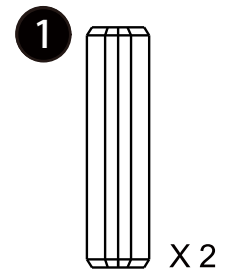
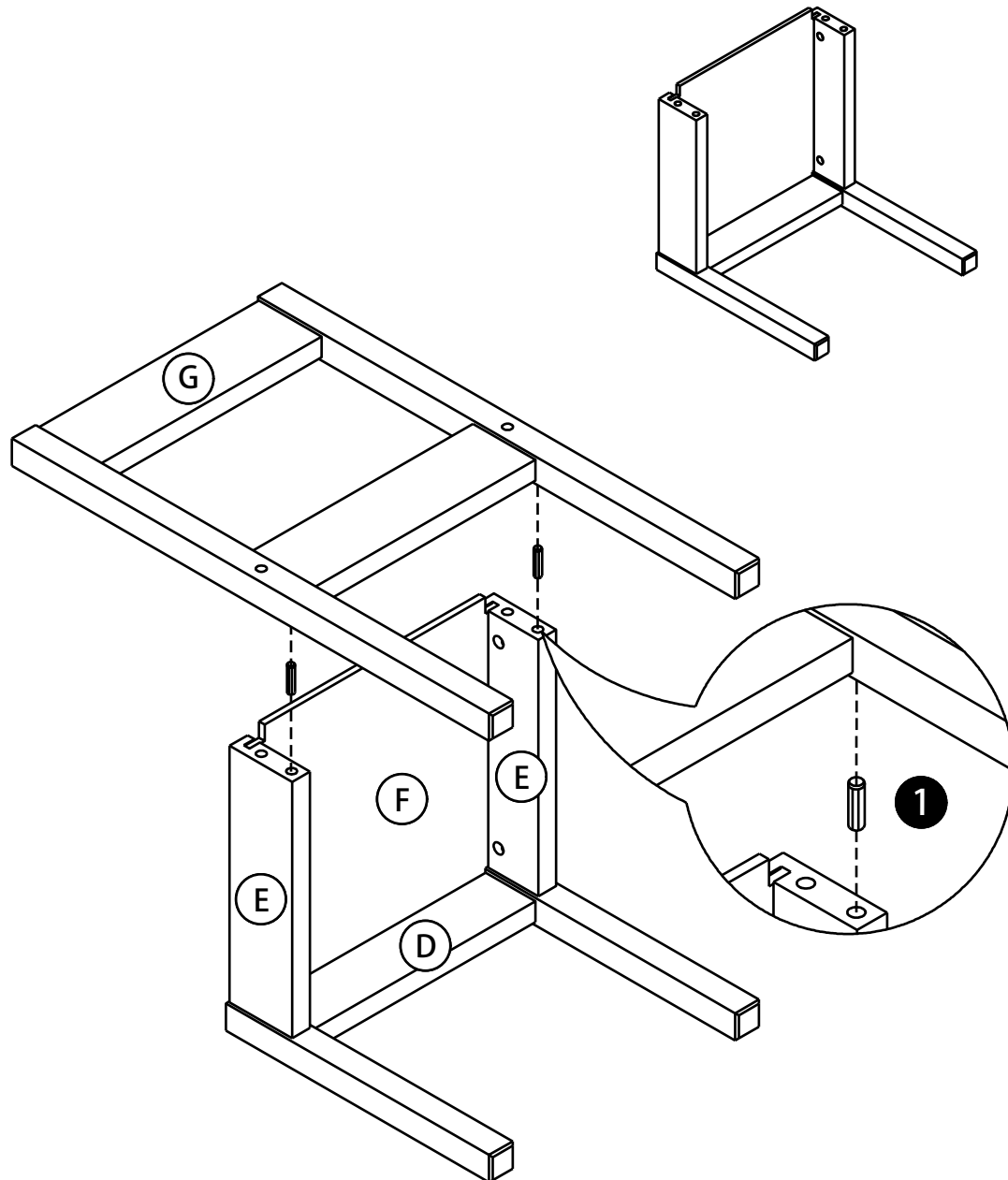
# Step 8



Turn the assembled unit as shown below.  
Slide seat board **F** into the grooves of chair aprons **E**.

# Step 9

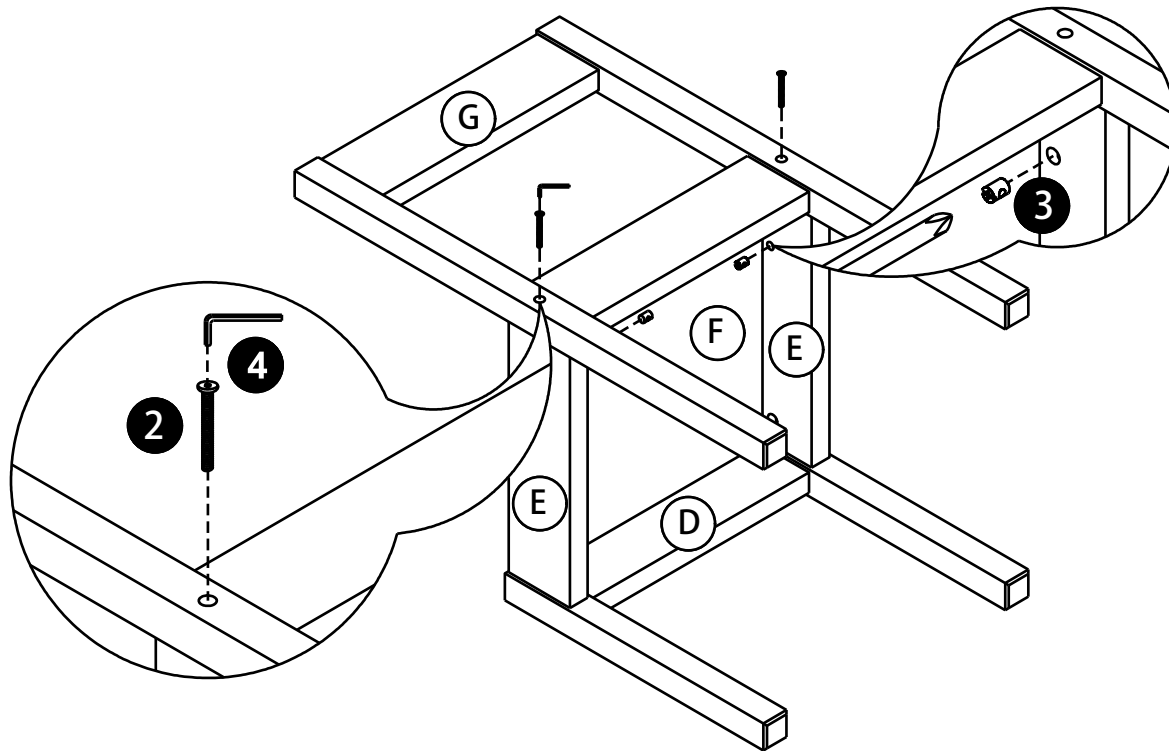
Insert wood dowels **1** into the chair aprons **E**. Attach chair back **G** to the chair aprons **E**.



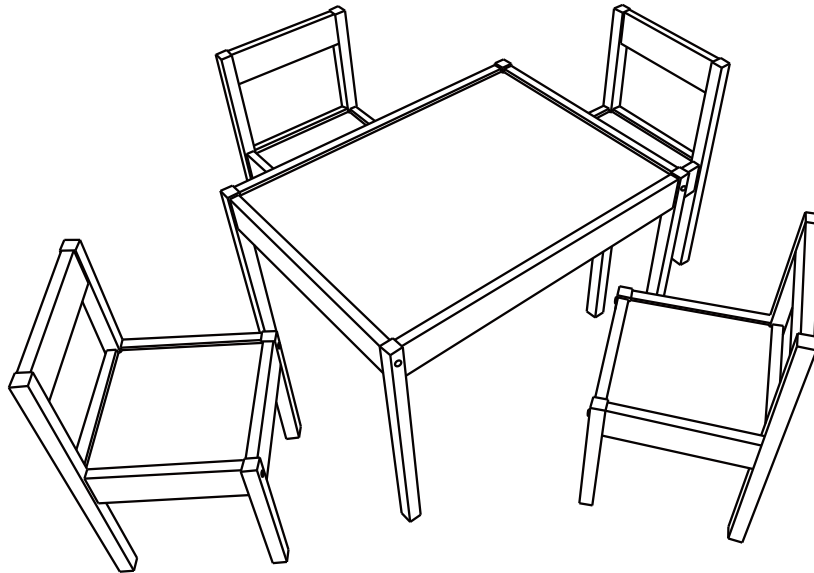
# Step 10

Insert barrel nuts **3** into the chair aprons **E** as shown.  
Secure chair back **G** to the chair aprons **E** with bolts **2** using Allen key **4**.

Note: Tighten all bolts, then turn the chair upright.  
Repeat steps 6-10 to assemble the other chair.



**⚠ CAUTION:** This unit is intended for use only with the products and/or maximum weights indicated. Use with other products and/or products heavier than the maximum weights indicated may result in instability or cause possible injury.



**⚠** Weight limit for Table: 15 Lb / 6.8 Kg  
Weight limit for Chair: 60 Lb / 27 Kg

## Helpful Hints

- Move your new furniture carefully, with two people lifting and carrying the unit to its new location.
- Your furniture can be disassembled and reassembled to move.
- Clean the product with a soft damp cloth. DO NOT use harsh chemicals or abrasive cleaners.
- Check bolts and nuts periodically and tighten if necessary.

That's it! You've finished assembling your **Kiddy Table and Chair Set**.



DA7501WH-5 (Blanco), DA7501GR-5 (Gris)

## Juego de mesa y sillas, 5 piezas para niños

Fecha de compra

Número de lote



¡Gracias por tu compra Dorel!

### Información sobre la garantía

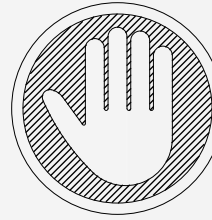
Dorel garantiza que este producto está libre de defectos de material y mano de obra y se compromete a remediar cualquier defecto de este tipo. Esta garantía cubre 1 año a partir de la fecha de compra original. Esta garantía es válida solamente con presentación de una prueba de compra. Esto se limita a la reparación o reemplazo de componentes defectuosos del mueble y no se incluye ningún trabajo de ensamblaje.

Esta garantía no se aplica a ningún producto que haya sido mal ensamblado, sujeto a mal uso o abuso, o que haya sido alterado o reparado de cualquier manera. Cualquier uso, rotura o pérdida de color de la tela no están incluidos en esta garantía (donde corresponda). Esta garantía le da derechos legales específicas y usted puede también tener otros derechos que varían de estado a estado o de provincia a provincia.

Para obtener el servicio de garantía, debe presentar la factura original de su compra. Los componentes reparados o reemplazados están garantizados durante el periodo original de la garantía. Las partes defectuosas serán reparadas o reemplazadas sin cargo extra y sujetas a los términos y condiciones descritos anteriormente. Visite [www.dhpfurniture.com](http://www.dhpfurniture.com) para ver la garantía limitada válida en E.U. y Canadá.

### Precauciones

- Este producto está diseñado para uso doméstico y no para uso comercial.
- **ADVERTENCIA PARA NIÑOS PEQUEÑOS** - Este producto contiene componentes pequeños. Por favor asegúrese de que las piezas estén fuera del alcance de los niños.
- No utilice herramientas eléctricas para ensamblar su mueble. Este tipo de herramientas pueden rasgar o dañar las partes.



**Preguntas, inquietudes, partes que faltan? CONTACTE NUESTRO DEPARTAMENTO DE SERVICIO AL CLIENTE ANTES DE DEVOLVER EL PRODUCTO A LA TIENDA.**

Si le faltan piezas o las que se incluyen están dañadas, con mucho gusto le enviaremos sus piezas de reemplazo sin cargo extra.

Visite [www.dhpfurniture.com/spa/replacement-parts](http://www.dhpfurniture.com/spa/replacement-parts), llame gratis al **1-800-267-1739** o chatea con nosotros al [www.dhpfurniture.com](http://www.dhpfurniture.com)



**ESTE INSTRUCTIVO CONTIENE INFORMACION IMPORTANTE DE SEGURIDAD. POR FAVOR LEA Y GUARDE PARA SU REFERENCIA FUTURA.**

### Lea antes de comenzar a ensamblar

- Llame a nuestro número gratuito si necesita asistencia.
- Trabaje en un área espaciosa y cerca de donde su producto será utilizado, preferiblemente sobre una alfombra o utilice el cartón del empaque para proteger su piso y su producto.
- El número de personas recomendadas para el montaje de este producto es: 2 (sin embargo es recomendable contar con ayuda adicional).
- Tiempo estimado de ensamble es 30 mins.
- Asegúrese de que todas las partes están incluidas. La mayoría de las partes están etiquetadas o selladas en los bordes.
- Lea cada paso cuidadosamente. Es muy importante que cada paso de las instrucciones sea realizado en el orden correcto. Si estos pasos no se siguen en secuencia, pueden ocurrir dificultades durante el ensamblado.

### ¡Contáctenos!


Para solicitar ayuda con el ensamblaje, identificación de partes, información del producto o simplemente ordenar otras partes, diríjase a:


- Chatea con nosotros : [www.dhpfurniture.com](http://www.dhpfurniture.com)
- [cs@dhpfurniture.com](mailto:cs@dhpfurniture.com)
- 1-800-267-1739
- Lunes - Viernes / 9 am - 9 pm (hora del este)
- Sábado / 10 am - 6:30 pm (hora del este)
- Domingo / 11 am - 7 pm (hora del este)
- DHP Servicios al Cliente  
12345 Albert Hudon, Suite 100, Montreal, Quebec, Canada, H1G 3L1

# Partes

Piezas de reemplazo, visite [www.dhpfurniture.com/spa/replacement-parts](http://www.dhpfurniture.com/spa/replacement-parts)


**IMPORTANTE:** La lista de números de piezas que aparece a continuación es exclusiva de su producto. Por favor, manténgalo a mano cuando solicite piezas de repuesto.


 Todo se incluye en **1** caja(s) grande(s)!

 Antes de deshacerse de las cajas de cartón, asegúrese de que estén vacías. También confirme que ha recibido todos los componentes necesarios para el ensamblaje al compararlos con la tabla de piezas indicadas en la sección en inglés.

# Paquete de componentes

# de paquete : **TDA7501WH-500**

 **Nota:** Por favor apriete completamente los pernos durante el ensamblaje, apriételes en la última etapa del ensamblaje, a menos que este indicado específicamente en alguna etapa de las instrucciones.

 Los tornillo(s), perno(s) que se utilizan en cada paso se muestran en tamaño real en la esquina inferior derecha de cada página.

NÚMERO DE PIEZAS			
ETIQUETAS DE PIEZAS	DESCRIPCIÓN	DA7501GR-5 (Gris)	DA7501WH-5 (Blanco)
<b>A</b>	PATA DE LA MESA	T503720	T503790
<b>B</b>	LADO DE LA MESA	T503730	T503800
<b>C</b>	PARTE SUPERIOR DE LA MESA	T503740	T503740
<b>D</b>	PATA DE LA SILLA	T503750	T503810
<b>E</b>	LADO DE LA SILLA	T503760	T503820
<b>F</b>	ASIENTO DE LA SILLA	T503770	T503770
<b>G</b>	RESPALDO DE LA SILLA	T503780	T503830

## Instrucciones

**Paso 1**  
Inserte ❶ en B x 2, como se muestra (sección en inglés). Conecte B x 2 a A, como se muestra.

**Paso 2**  
Inserta ❸ en B x 2, como se muestra.  
Fije B x 2 con ❷ y ❹.  
NOTA: No apriete completamente los pernos. Esto facilitará el montaje durante los siguientes pasos.

**Paso 3**  
Gire la unidad ensamblada como se muestra. Deslice C en las ranuras de B.

**Paso 4**  
Inserta ❶ en B x 2. Adjunte A a B x 2, como se muestra.

**Paso 5**  
Inserte ❸ en B x 2, como se muestra. Adjunte B x 3 a A con ❷ y ❹.  
Apriete todos los tornillos y coloque la mesa con el lado derecho hacia arriba.

**Paso 6**  
Inserte ❶ en E x 2. Adjunte E x 2 a D.

**Paso 7**  
Inserte ❸ en E x 2, como se muestra. Adjunte E x 2 a D con ❷ y ❹.  
NOTA: No apriete completamente los pernos. Esto facilitará el montaje en los siguientes pasos.

**Paso 8**  
Gire la unidad a un lado como se muestra. Deslice F en las ranuras de E x 2.

**Paso 9**  
Inserta ❶ en E x 2. Una G a los lados de la silla E x 2.

**Paso 10**  
Inserte ❸ en E x 2 como se muestra. Adjunte G junto a E x 2 con ❷ y ❹.  
NOTA: Apriete todos los tornillos y coloque la silla sobre sus patas.  
Repita los pasos 6 a 10 para ensamblar las otras sillas.



Límite de peso: 15 lb / 6,8 kg mesa  
60 lb / 27 kg silla

## Consejos útiles

- Mueva sus muebles nuevos con cuidado, se requiere de dos personas para levantar y trasladar su producto a su nueva ubicación.
- Sus muebles se pueden desmontar y volver a ensamblar en caso de mudanza.
- Limpie el producto con un paño suave. NO utilice productos químicos o abrasivos de limpieza.
- Revise los tornillos y tuercas periódicamente y apriételos si es necesario.



## PRECAUCIÓN

- Esta unidad está diseñada para ser utilizada únicamente con los productos y/o pesos máximos indicados. Su uso con otros productos y/o productos más pesados que los pesos máximos indicados puede provocar inestabilidad o causar lesiones.

DA7501WH-5 (Blanc), DA7501GR-5 (Gris)

## Ensemble Table et Chaise 5 pièces pour enfants

Date d'achat

Numéro de lot

Merci d'avoir acheté un produit Dorel!

### Informations sur la garantie

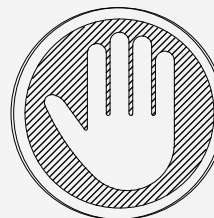
Dorel garantit que ce produit est exempt de tout vice de matériaux et de fabrication et s'engage à remédier à un tel défaut. Cette garantie est valable un an à compter de la date d'achat initiale. Elle se limite uniquement à la réparation ou au remplacement des pièces défectueuses. La main-d'oeuvre nécessaire à l'assemblage n'est pas incluse.

Cette garantie ne s'applique pas aux produits qui ont été mal assemblés, qui ont été soumis à une utilisation abusive ou qui ont subi des modifications ou des réparations. La garantie ne couvre pas l'usure, les déchirures ou la décoloration du tissu (le cas échéant). La responsabilité pour les dommages indirects est exclue quand l'exclusion est autorisée par la loi. Cette garantie vous confère des droits spécifiques légaux. Il se peut que vous bénéficiiez de droits additionnels car ceux-ci peuvent varier selon l'État ou la province.

Pour bénéficier du service de garantie, l'acheteur doit présenter la facture originale. Les composants réparés ou remplacés sont garantis jusqu'à la fin de la période de la garantie initiale uniquement. Les composants défectueux seront réparés ou remplacés sans frais, sous réserve des conditions décrites ci-dessus. Visitez [www.dhpfurniture.com](http://www.dhpfurniture.com) pour visionner la garantie limitée valide aux États-Unis et au Canada.

### Précautions

- Ce produit est conçu pour un usage domestique et n'est pas destiné à des fins commerciales.
- **AVERTISSEMENT CONCERNANT LES JEUNES ENFANTS:** Ce produit contient des petits composants. S'il vous plaît assurez-vous qu'ils soient gardés loin d'eux.
- Ne pas utiliser d'outils électriques pour assembler votre mobilier. Ce type d'outils risque d'endommager les pièces.



**Des questions, des préoccupations ou des pièces manquantes? CONTACTEZ NOTRE SERVICE À LA CLIENTÈLE AVANT DE RETOURNER LE PRODUIT AU DÉTAILLANT.**

Si des pièces sont manquantes ou endommagées, nous expédierons volontiers vos pièces de rechange gratuitement.

Visitez [www.dhpfurniture.com/eng/replacement-parts](http://www.dhpfurniture.com/eng/replacement-parts), appelez sans frais au **1-800-267-1739** ou clavardez avec nous au [www.dhpfurniture.com](http://www.dhpfurniture.com).



**CE FEUILLET CONTIENT DES INFORMATIONS DE SÉCURITÉ IMPORTANTES. S'IL VOUS PLAÎT LIRE ET CONSERVER POUR RÉFÉRENCE ULTÉRIEURE.**

### Avant de commencer l'assemblage

- Si vous avez besoin d'aide, appelez notre service à la clientèle sans frais.
- Travaillez dans un endroit spacieux et près du lieu où l'unité sera utilisée, préférablement sur un tapis, ou sur un morceau de l'emballage, afin de protéger le plancher et le produit.
- Nombre de personnes recommandées pour l'assemblage : 2 (cependant il est toujours préférable d'être assisté par une personne supplémentaire).
- Temps estimé d'assemblage : 30 mins .
- Assurez-vous d'avoir bien reçu toutes les pièces. La plupart de celles-ci sont étiquetées ou estampées sur leur côté non fini.
- Lire attentivement chaque étape avant de débiter. Il est très important que chaque étape de montage soit exécutée dans le bon ordre, sinon vous risquez d'éprouver de la difficulté à assembler votre meuble.

### Contactez-nous!


Besoin d'aide pour assembler, identifier des pièces, vous informer sur le produit, ou pour commander des pièces? Contactez-nous :


- Clavardez avec nous : [www.dhpfurniture.com](http://www.dhpfurniture.com)
- [cs@dhpfurniture.com](mailto:cs@dhpfurniture.com)
- 1-800-267-1739  
Lundi - Vendredi / 9 am - 9 pm (Heure de l'Est)  
Samedi / 10 am - 6:30 pm (Heure de l'Est)  
Dimanche / 11 am - 7 pm (Heure de l'Est)
- DHP Service à la Clientèle  
12345 Albert Hudon, Suite 100, Montréal, Québec, Canada, H1G 3L1

# Pièces

Pour des pièces de rechange, visitez [www.dhpfurniture.com/fre/replacement-parts](http://www.dhpfurniture.com/fre/replacement-parts)


**IMPORTANT:** La liste des références ci-dessous est propre à votre produit.  
Veuillez l'avoir sous la main lorsque vous appelez pour des pièces de rechange.


 Tout dans 1 grande(s) boîte(s)!

 Avant de jeter les boîtes en carton, assurez-vous qu'elles soient vides.  
Vérifiez que vous avez reçu tous les composants nécessaires à l'assemblage en les comparant avec le tableau des pièces (illustrations disponibles dans la section en anglais).

# Quincaillerie

# de paquet : **TDA7501WH-500**

 Remarque: Sauf indication contraire dans les instructions, ne pas resserrer complètement les vis et les boulons, jusqu'à ce que l'assemblage soit terminé.

 Les vis et boulons utilisés durant chaque étape sont illustrés en taille réelle au coin inférieur droit de la page.

LISTE DES PIÈCES			
ÉTIQUETTE DES PIÈCES	DESCRIPTION	DA7501GR-5 (Gris)	DA7501WH-5 (Blanc)
<b>A</b>	PIED DE LA TABLE	T503720	T503790
<b>B</b>	CÔTÉ DE LA TABLE	T503730	T503800
<b>C</b>	DESSUS DE LA TABLE	T503740	T503740
<b>D</b>	PIED DE LA CHAISE	T503750	T503810
<b>E</b>	CÔTÉ DE LA CHAISE	T503760	T503820
<b>F</b>	SIÈGE	T503770	T503770
<b>G</b>	DOSSIER DE LA CHAISE	T503780	T503830

# Instructions

## Étape 1

Insérez ❶ dans Bx2, tel qu'illustré (section en anglais). Attachez Bx2 à A, tel qu'illustré.

## Étape 2

Insérez ❸ dans B x 2, tel qu'illustré.  
Fixez Bx2 à avec ❷ et ❹.

NOTE: Ne serrez pas complètement les boulons. Ceci facilitera l'assemblage durant les étapes suivantes.

## Étape 3

Tournez l'unité assemblée de côté, tel qu'illustré.  
Glissez C dans les rainures des B.

## Étape 4

Insérez ❶ dans B x 2.  
Attachez A aux B x 2, tel qu'illustré.

## Étape 5

Insérez ❸ dans B x 2, tel qu'illustré. Fixez B x 3 à A avec ❷ et ❹.  
Serrez tous les boulons et placez la table à l'endroit.

## Étape 6

Insérez ❶ dans E x 2. Attachez E x 2 à D.

## Étape 7

Insérez ❸ dans E x 2, tel qu'illustré. Fixez E x 2 à D avec ❷ et ❹.  
NOTE: Ne serrez pas complètement les boulons. Ceci facilitera le travail au cours des étapes suivantes.

## Étape 8

Tournez l'unité de côté, tel qu'illustré. Glissez F dans les rainures de E x 2.

## Étape 9

Insérez ❶ dans E x 2.  
Attachez G aux côtés de la chaise E x 2.

## Étape 10

Insérez ❸ dans E x 2 tel qu'illustré. Fixez G à aux côtés de E x 2 avec ❷ et ❹.

NOTE : Serrez tous les boulons et remettez la chaise à l'endroit.  
Répétez les étapes 6 à 10 pour assembler les autres chaises.



Limite de poids :15 lb / 6.8 kg table  
60 lb / 27 kg chaise

## Conseils utiles

- Déplacez votre nouveau mobilier avec soin, nous recommandons deux personnes pour soulever et transporter le mobilier vers son nouvel emplacement.
- Votre mobilier peut être démonté et réassemblé pour faciliter les déménagements.
- Pour le nettoyage, utilisez un linge doux et/ou humide. N'UTILISEZ PAS de produits abrasifs ou chimiques.
- Certaines pièces de ce produit ont été pré-assemblées. Elles sont illustrées sur cette page (section en anglais) et elles sont disponibles pour un remplacement.
- Vérifiez les vis et écrous périodiquement et resserrez-les si nécessaire.



## AVERTISSEMENT

- Cette unité est destinée à être utilisée uniquement avec les produits et/ou les poids maximum indiqués. L'utilisation avec d'autres produits et/ou des produits plus lourds que les poids maximum indiqués peut entraîner une instabilité ou provoquer des blessures.



